



# Mise en œuvre d'un exosquelette pour l'assemblage des Dees de CMS-TEDD

Peter CALABRIA

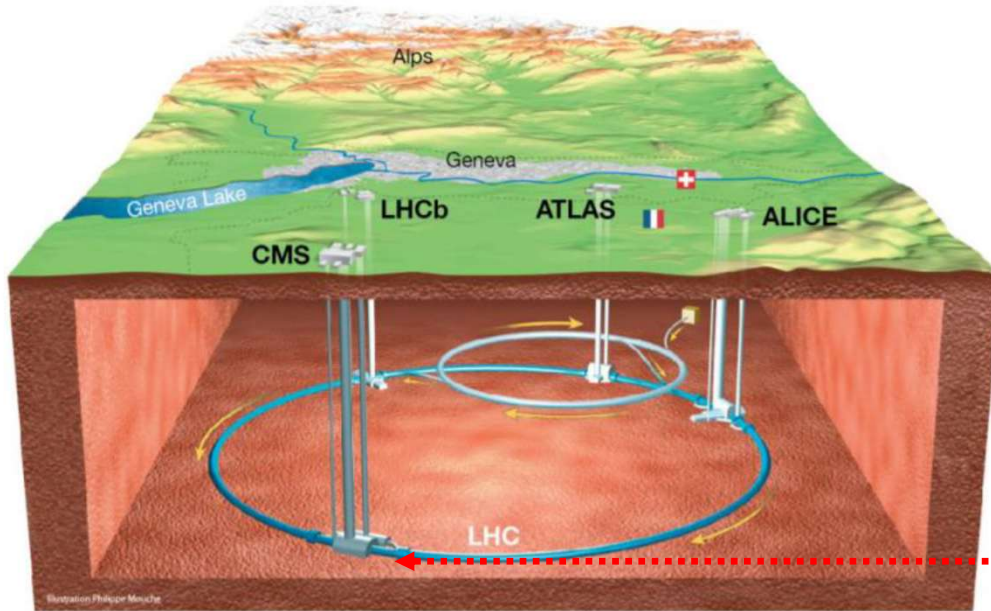


Institut de Physique des 2 Infinis de Lyon (IP2I)

Présentation GPSUP – Rockefeller – 26/06/2026

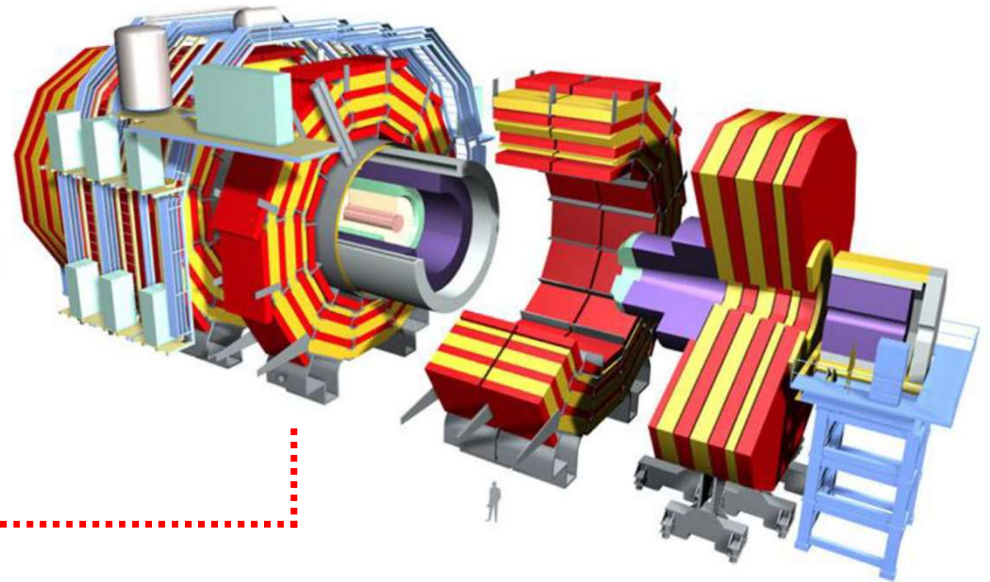


# Mise en œuvre d'un exosquelette pour l'assemblage des Dees de CMS-TEDD



**LHC - Large Hadron Collider**

Crédit : CERN



**CMS - Compact Muon Solenoid**

Crédit : CERN

**CERN : Centre Européen de Recherche Nucléaire**

**TEDD : Tracker End Cap Double-Disks**

Présentation GPSUP – Rockefeller – 26/06/2026



## Mise en œuvre d'un exosquelette pour l'assemblage des Dees de CMS-TEDD



Dee sur le banc de mesure métrologique

Crédit : IP2I

### Opérations de métrologie

- Installation du Dee sur son support (2 opérateurs)
- Scan de toute la surface avec le bras de mesure
- Pointage de tous les inserts (environ 1000 pts de mesure)
- Validation ou non du Dee avant tests thermiques

**Les modules en partie haute du Dee nécessitent de travailler les bras en l'air, mains au dessus des épaules...**



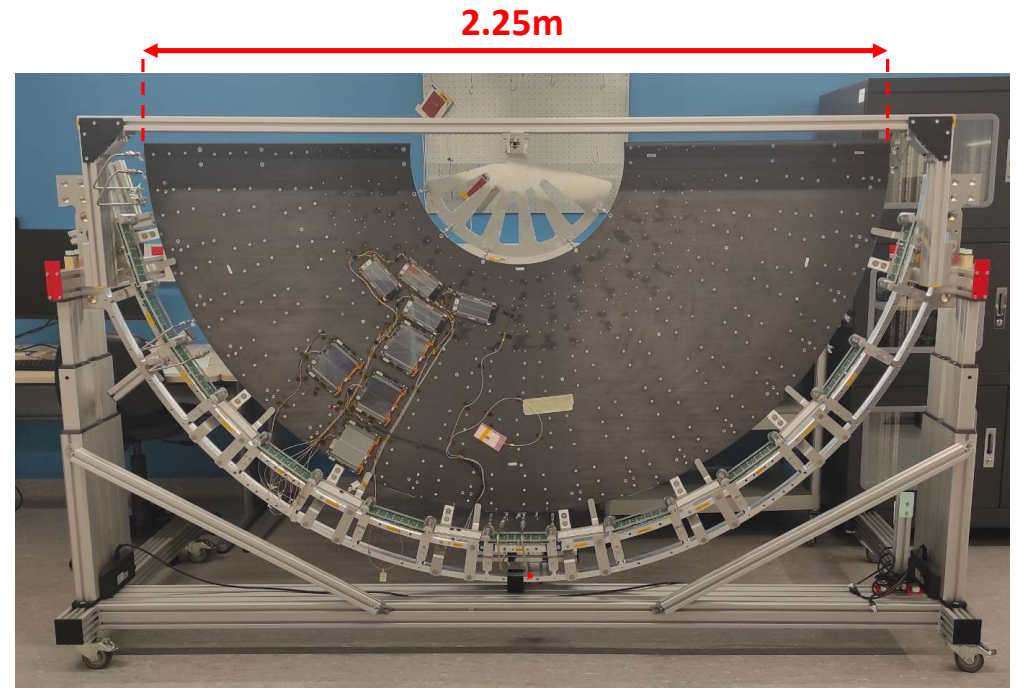
# Mise en œuvre d'un exosquelette pour l'assemblage des Dees de CMS-TEDD

## Opérations de montage des modules silicium

Quelques chiffres :

- 12 Dees à assembler à l'IP2I
- 150 modules silicium par Dee
- 1 Dee par mois
- 1 module installé par heure en moyenne
- 2 opérateurs actuellement 7h par jour

**Contrainte d'assemblage : travailler Dee « à plat »...**



**Dee dans son arche en salle blanche**

Crédit : IP2I



## Mise en œuvre d'un exosquelette pour l'assemblage des Dees de CMS-TEDD



**Montage des modules « proches »**

Crédit : IP2I



**Montage des modules « éloignés »**

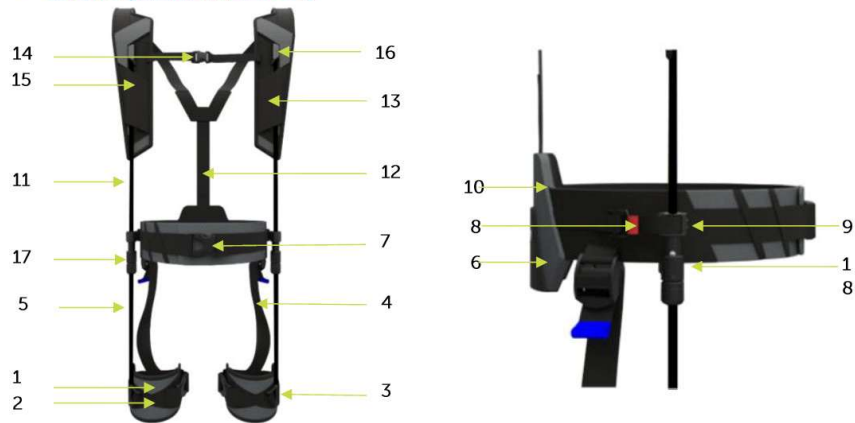
Crédit : IP2I

# Mise en œuvre d'un exosquelette pour l'assemblage des Dees de CMS-TEDD

## hapo HAPO BACK

- **Deux ressorts** : Deux ressorts cylindriques sont reliés en trois points sur le HAPO BACK et HAPO SD :
  - Une extrémité est fixée sur les armatures des bretelles au niveau des épaules,
  - L'extrémité basse est fixée aux armatures des manchons cuisses,
  - Le point central de fixation est situé sur le côté de la ceinture lombaire par l'intermédiaire de la sangle de précontrainte, ajustable en longueur, débrayable ou non, par un mécanisme de déverrouillage passif avec une bague de verrouillage.

### > Schéma général HAPO BACK



Position	Nom du composant
1	Manchon
2	Armature plastique manchon
3	Support ressort
4	Sangle anti-torsion
5	Tige ressort bas
6	Rabat
7	Ceinture textile
8	Sangle de précontrainte
9	Passant de sangle

Position	Nom du composant
10	Plaque dorsale
11	Tige ressort haut
12	Sangle dorsale
13	Bretelles textile
14	Sangle pectorale
15	Armature bretelles
16	Passant ressort
17	Mécanisme de déverrouillage
18	Bague de verrouillage

Tableau : Composants de l'exosquelette HAPO BACK

Mise en œuvre d'un exosquelette pour l'assemblage des Dees de CMS-TEDD



**Merci de votre attention !**  
Des questions ?

Présentation GPSUP – Rockefeller – 26/06/2026